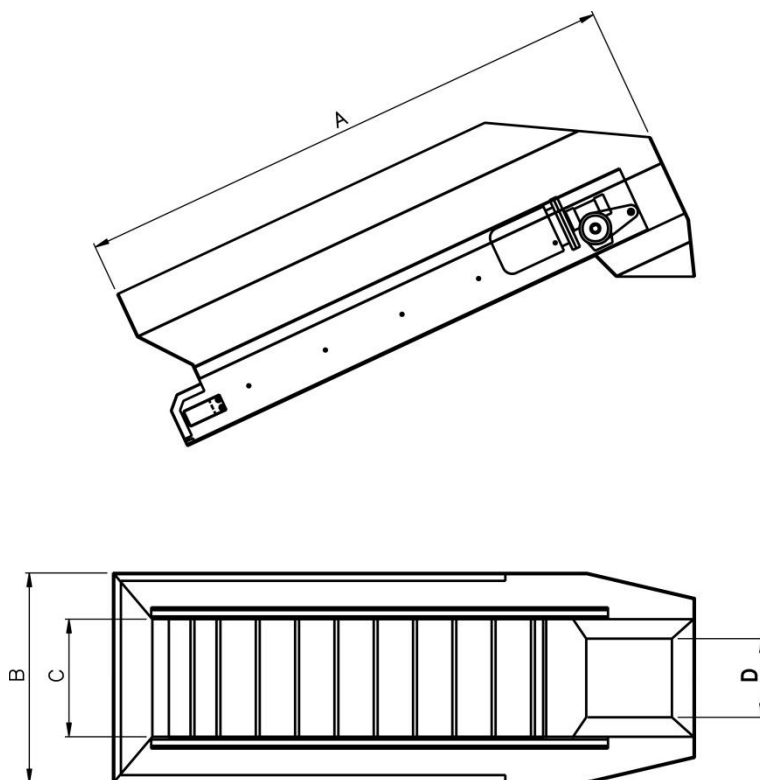


TRAMOGGIA MOTORIZZATA



TIPO	A	B	C	D	Peso	Capacità
TRM 50	1000	500	200	150	50	50 dm ³
TRM 100	1300	600	300	250	80	100 dm ³
TRM 150	1700	700	400	350	100	150 dm ³

Per applicazioni che richiedono capacità molto elevate vengono solitamente utilizzate le tramogge motorizzate a nastro, le quali offrono il vantaggio di poter alimentare alla rinfusa anche oggetti che tendono a d aggrovigliarsi tra loro. Vengono solitamente fornite con piedi di appoggio a terra o su bancale, e hanno un'inclinazione che può coprire gli angoli dallo 0 ai 25°. Il tipo di tappeto solitamente è dimensionato in base ai pezzi da alimentare e dall'inclinazione, in modo da poter assicurare una portata