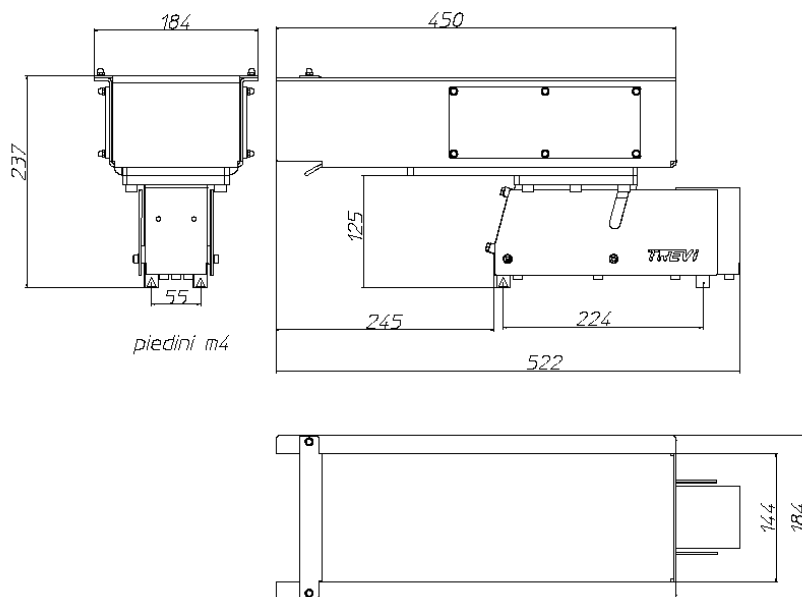
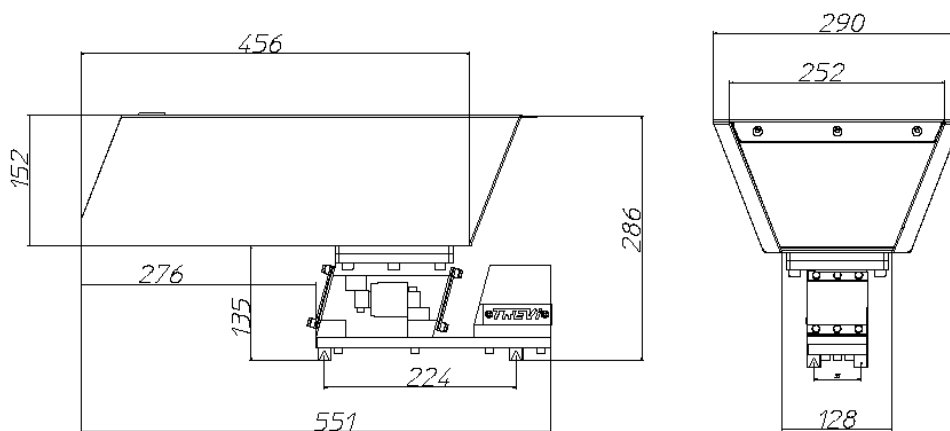


**TRAMOGGIA VIBRANTE A CANALE APERTO MODELLO VK-205**

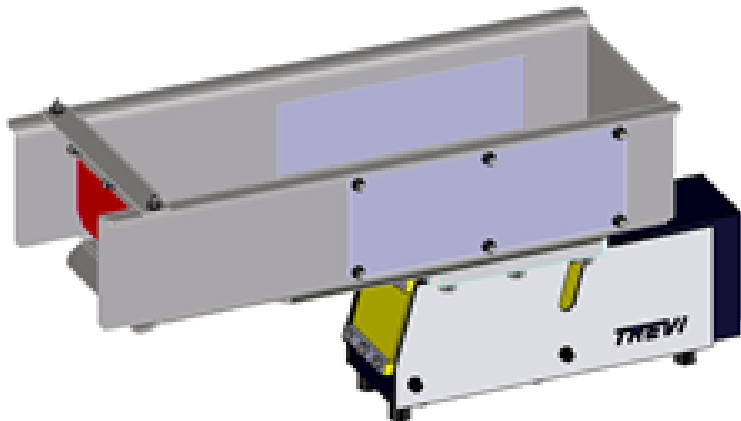


**TRAMOGGIA VIBRANTE A CANALE APERTO MODELLO VK-210**

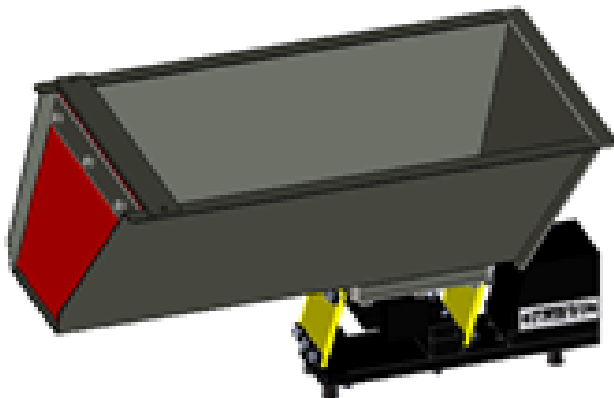


Modello	FREQUENZA DI LAVORO	CONSUMO 220v. (A)	CAPACITA'
VK 205	220 V. 50 Hz.	1,2	5 LT
VK 210	220 V. 50 Hz.	1,2	10 LT

**TRAMOGGIA VIBRANTE A CANALE APERTO MODELLO VK-205**

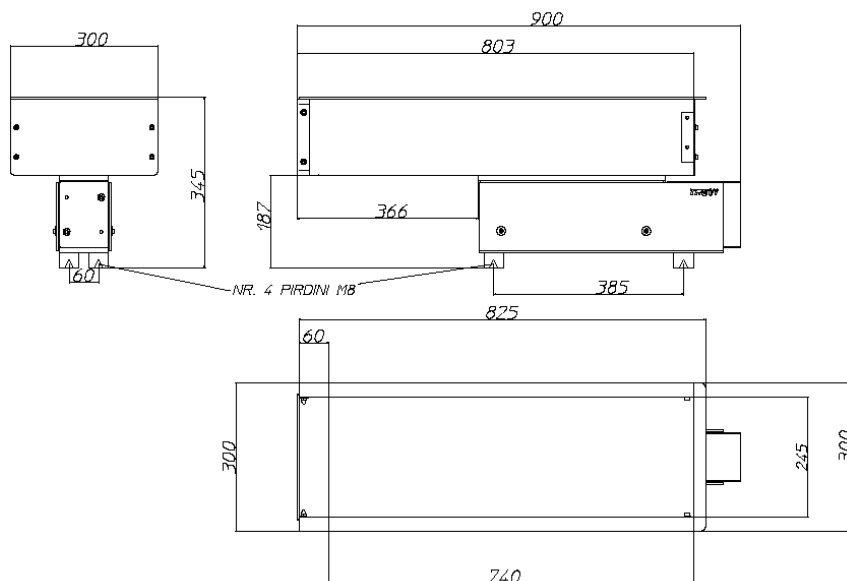


**TRAMOGGIA VIBRANTE A CANALE APERTO MODELLO VK-210**

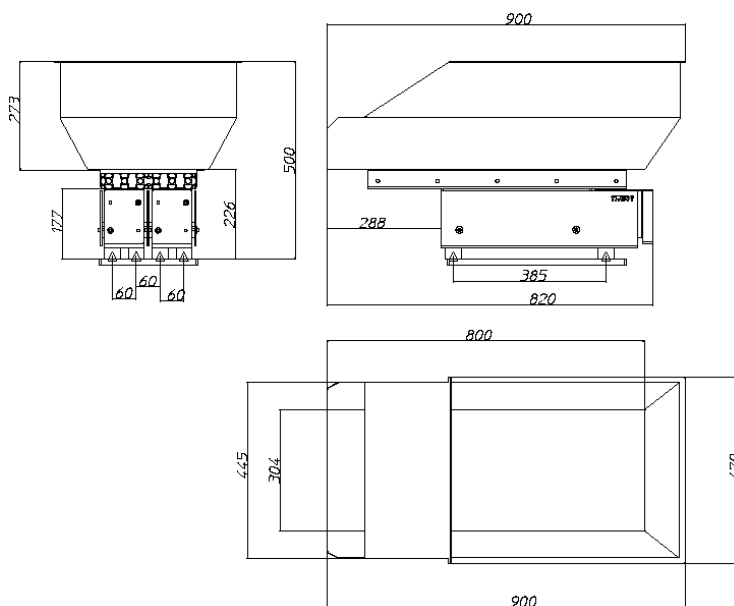


*LE tramogge VK sono particolarmente adatte per alimentare e pre-dosare particolari di piccole dimensioni. Sono azionate da una base lineare vibrante, il cui modello varia a seconda della dimensione della tramoggia stessa.*

**TRAMOGGIA VIBRANTE A CANALE APERTO MODELLO VK-420**

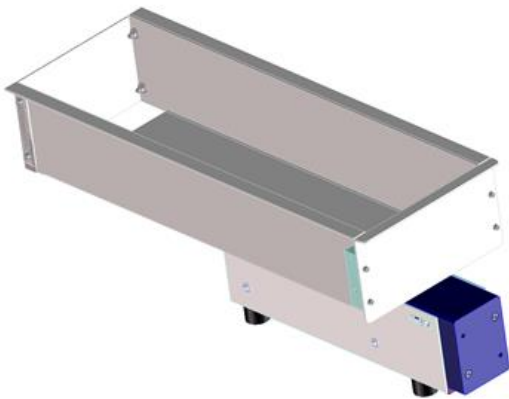


**TRAMOGGIA VIBRANTE A CANALE APERTO MODELLO VK-430**

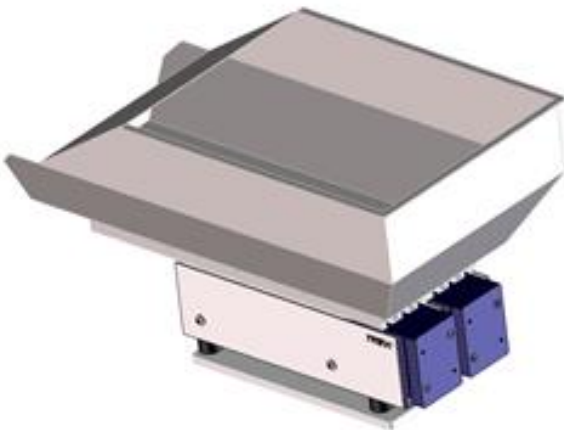


Modello	FREQUENZA DI LAVORO	CONSUMO 220v. (A)	CAPACITA'
VK 420	220 V. 50 Hz.	1,5	20 LT
VK 430	220 V. 50 Hz.	3	30 LT

**TRAMOGGIA VIBRANTE A CANALE APERTO MODELLO VK-420**



**TRAMOGGIA VIBRANTE A CANALE APERTO MODELLO VK-430**



*LE tramogge VK sono particolarmente adatte per alimentare e pre-dosare particolari di piccole dimensioni. Sono azionate da una base lineare vibrante, il cui modello varia a seconda della dimensione della tramoggia stessa.*

